

WWW.WERO.TECH

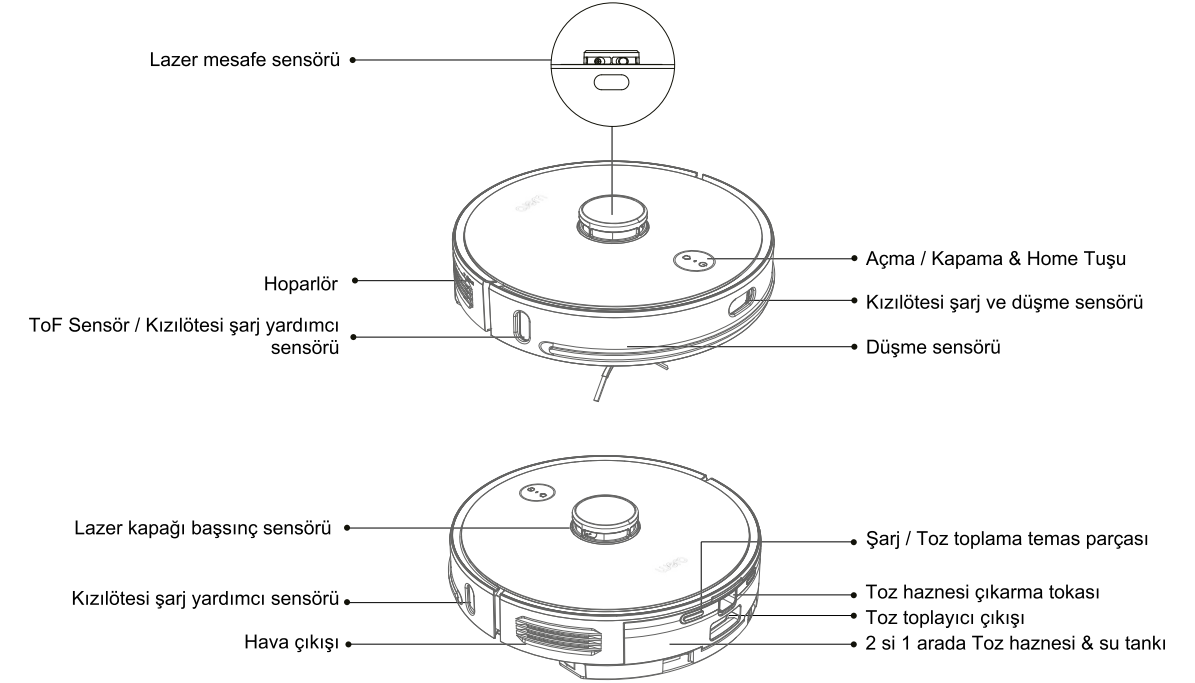


M8 Max
KULLANIM KILAVUZU

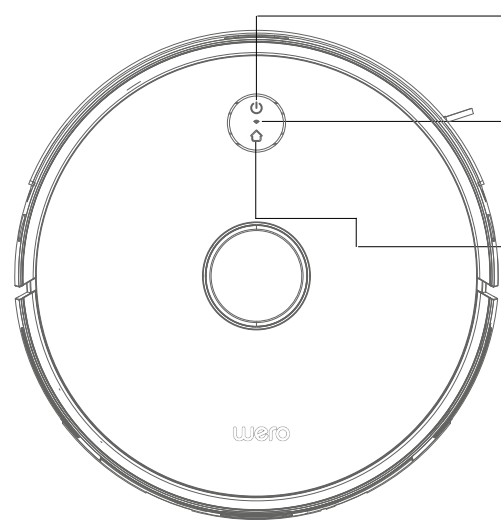
wero
Smarten Your Life

ÜRÜN AÇIKLAMALARI

ROBOT



ROBOT



- **Açma/Kapama tuşu**
 - Açma/kapama için uzun basın
 - Temizlik başlatma/duraklatma için kısa basın

- **Wifi göstergesi**
 - Yanıp sönen beyaz ışık: ağa bağlanıyor
 - Sabit beyaz ışık: ağa bağlandı

- **Home tuşu**
 - Şarjı başlatıp bitirmek için kısa basın
 - Sabit mavi ışık: normal çalışma/duraklatma/bekleme
 - Yanıp sönen mavi ışık: açılıyor/ yazılım güncelleniyor
 - Yanıp sönen sarı ışık: düşük pil/şarj oluyor
 - Yanıp sönen sarı ışık: şarj oluyor
 - Sabit beyaz ışık: pil tamamen dolu
 - Hızlı yanıp sönen kırmızı ışık: anormallik/hata var
 - Işık yanmıyor: cihaz kapalı/uyku

Ağa bağlanmak

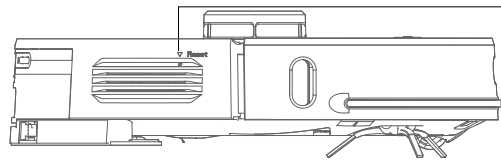
- Robot açıkken **Açma/Kapama tuşu** ve **Home tuşu**na 5 saniye boyunca basılı tutun

Toz toplayıcı eşleştirme modu

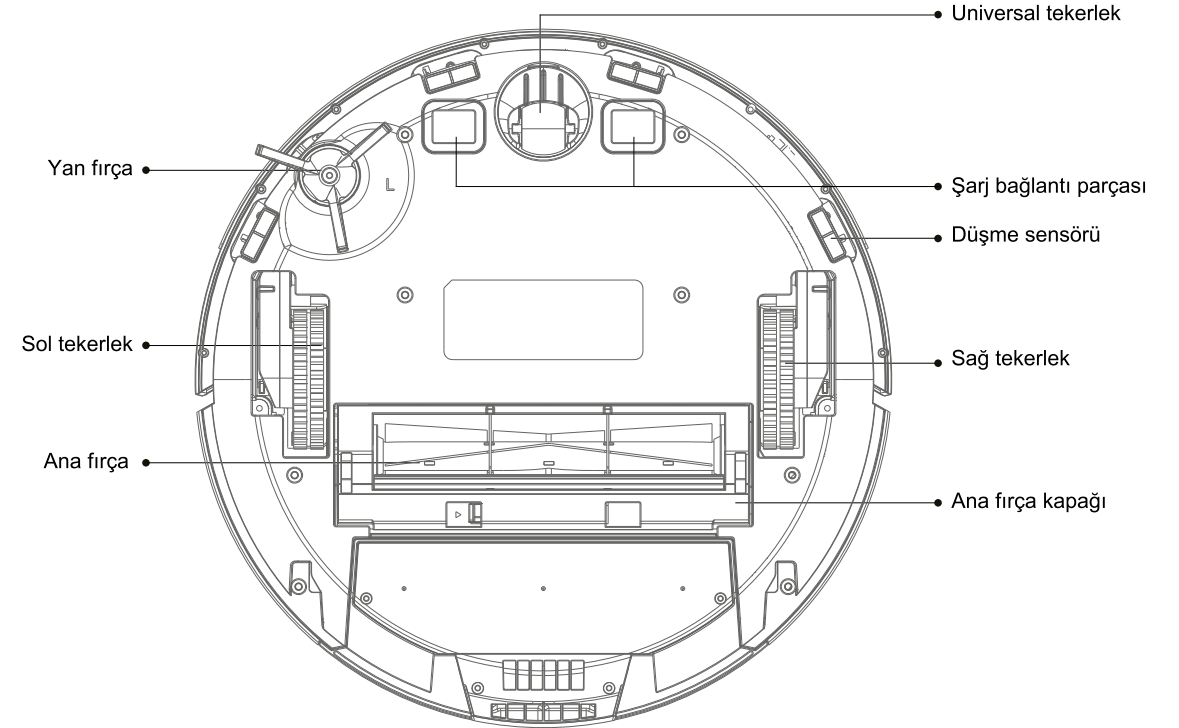
- Cihaz açıkken **Home tuşu**na 5 saniye boyunca basılı tutup bekleyin

Reset tuşu

- Kapatmak için kısa basın



SENSÖRLER VE DİĞER PARÇALAR



• Universal tekerlek

• Şarj bağlantı parçası

• Düşme sensörü

• Sağ tekerlek

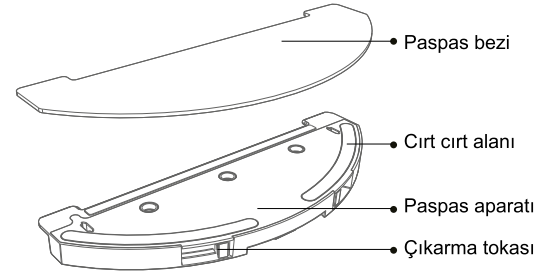
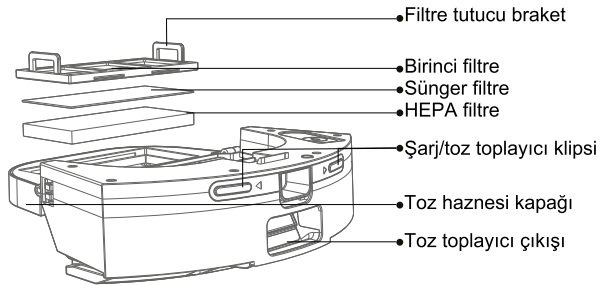
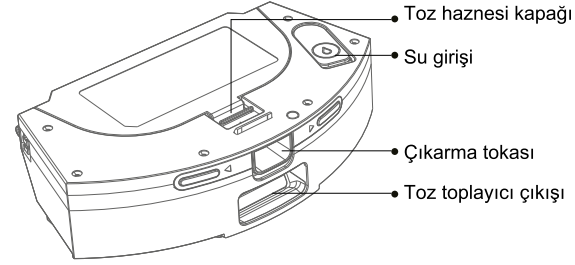
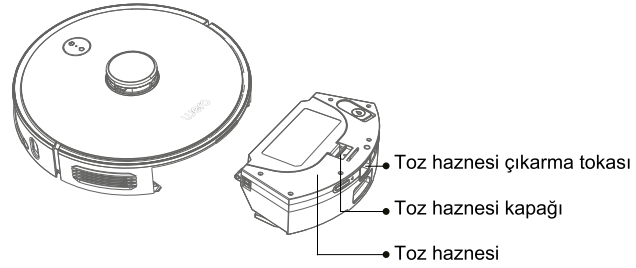
• Ana fırça kapağı

• Yan fırça

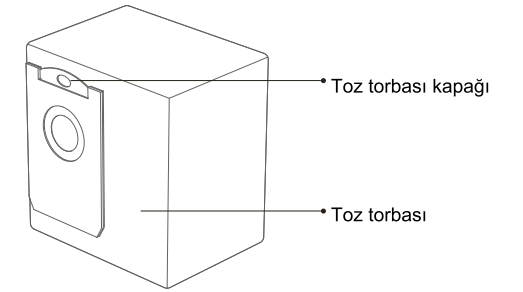
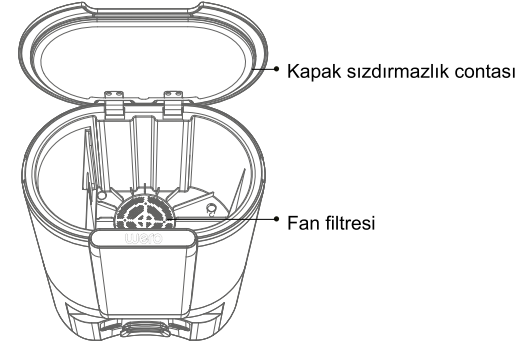
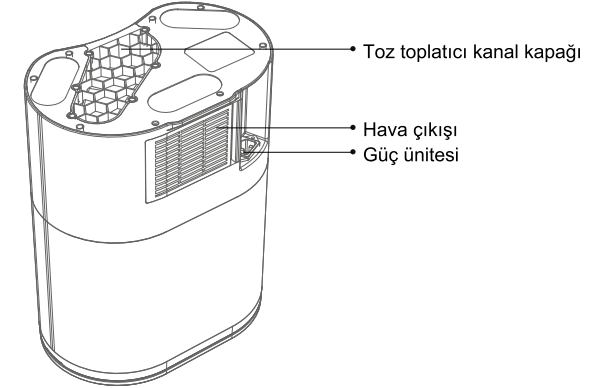
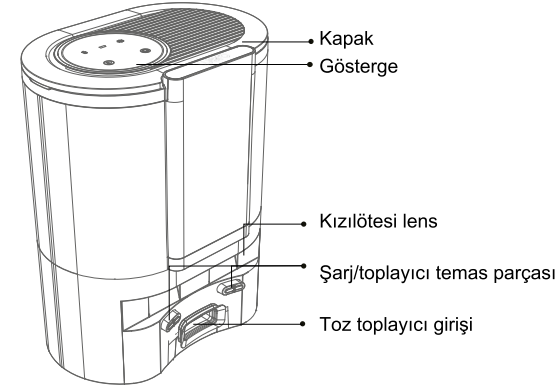
• Sol tekerlek

• Ana fırça

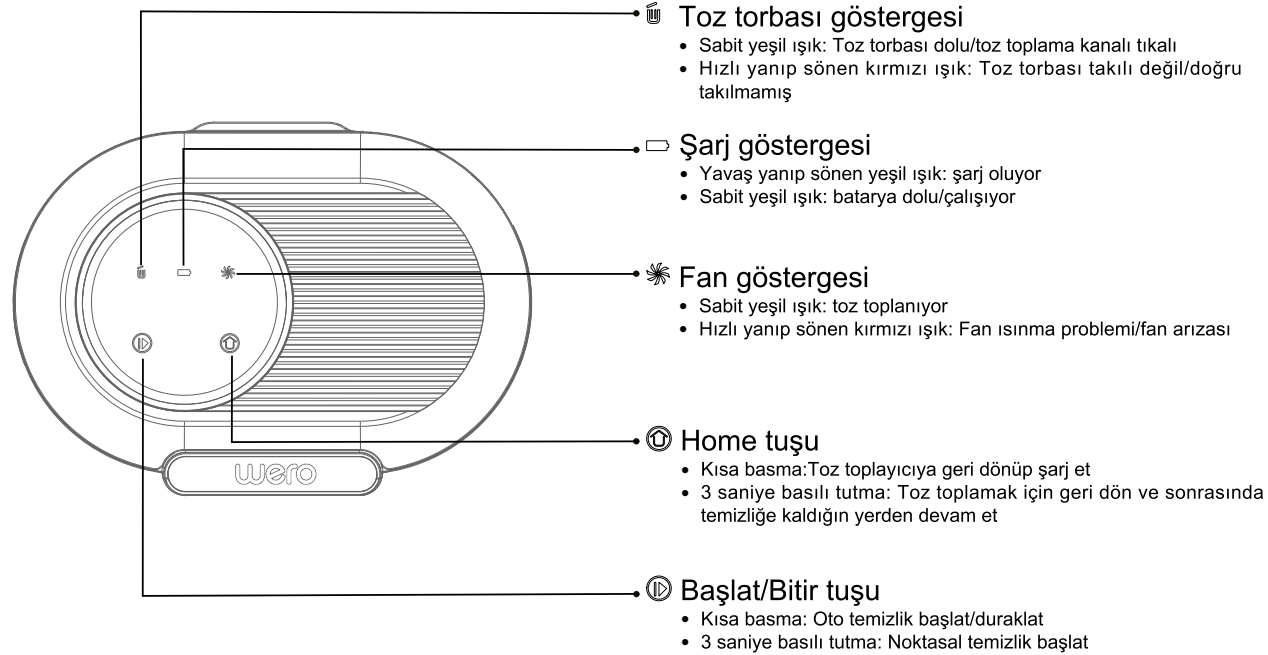
2'Sİ 1 ARADA TOZ HAZNESİ & SU TANKI



TOZ TOPLAMA ÜNİTESİ



TOZ TOPLAMA ÜNİTESİ



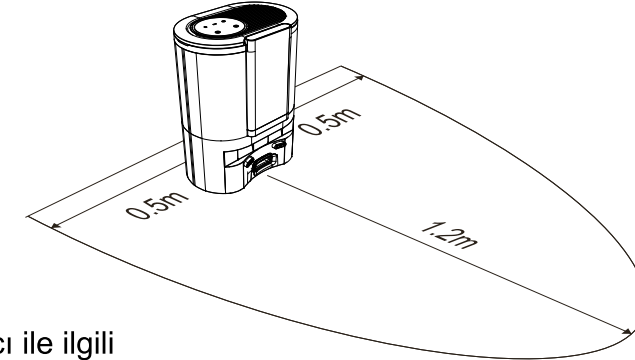
KURULUM NOTLARI

TOZ TOPLAYICININ KURULMASI

1. Toz toplayıcı duvardan en az 6 cm açıktaki düz bir zemine yerleştirilmelidir.



2. Toz toplayıcının önünde 1,2 metreden ve her iki yanında 0,5 metreden fazla boşluk olduğundan emin olunuz.



Toz toplayıcı ile ilgili

Toz toplama ünitesi, tozu toplamak ve robot süpürgeyi şarj etmek için tasarlanmıştır. Temizlik tamamlandığında, robot süpürge otomatik olarak tüm kir ve tozu toplayıcıya geri döner ve pili otomatik olarak yeniden dolduran toz toplayıcıya geri döner. Toz ve kir ile dolduğunda toz toplayıcıya yeni bir torba takılması gerekir.

KULLANIM TALİMATLARI

ROBOT İÇİN TALİMATLAR

Açma/kapama

🔌 tuşuna basılı tutun. Robot bekleme moduna geçecektir ve kullanıma hazırdır. Kapatmak için 🔌 tuşuna basılı tutun.

Not: Makine toz toplayıcıda şarj olurken otomatik olarak açılır ve şarj sırasında kapatılamaz.

Çalıştır/duraklat

Robot açık durumdayken, tüm ev temizliğini başlatmak için "🏠" düğmesine kısa basın.

Temizleme sırasında duraklatmak için herhangi bir tuşa basın.

Not: Robot süpürge temizlemeye toz toplayıcıdan başlaması önerilir.

Pil çok düşük olduğunda, temizlik başlamaz. Lütfen şarj ettikten sonra temizliğe başlayın.

Temizleme işlemi sırasında güç yetersiz olduğunda, robot şarj için otomatik olarak toz toplama ünitesine dönecektir.

Pil tamamen şarj olduktan sonra temizliğe kaldığı konumdan konuma geri dönecektir.

Toz toplayıcı için talimatlar

🔌 Açma/kapama tuşu

Kısa basma: Oto temizlik başlatma/duraklatma
3 saniye basılı tutma: noktasal temizlik başlatma

Toz toplayıcı ve robotun eşleştirilmesi (Varsayılan fabrika ayarlarında eşleştirilmiştir)

1. Toz toplayıcı üzerindeki her iki düğmeye de "🏠" ve "🔌" 5 saniye boyunca aynı anda basılı tutun. Toz toplayıcı eşleştirme moduna girer, toz toplayıcının üç göstergesi yeşil renkte yanıp sönmeye başlar.
2. Robot üzerindeki 🏠 düğmeyi 5 saniye basılı tutun: Robot eşleştirme moduna girer ve robotun göstergeleri yeşil renkte yanıp söner.
3. Robotu şarj olması için toz toplayıcıya yerleştirin ve ses eşleştirmenin başarılı olduğunu bildirir.

Şarj

Otomatik yeniden şarj: Robot, temizlik tamamlandıktan sonra veya pil azaldığında şarj olmak için otomatik olarak toz toplama ünitesine geri dönecektir.
Manuel şarj: Yeniden şarj etmeye başlamak için "🏠" düğmesine basın. makine kapatıldıktan sonra, şarj etmek için makineyi manuel olarak toz toplama ünitesine geri koyabilirsiniz.

Not: Şarj temas parçasının iyi durumda olduğundan her daim emin olunuz.

Uyku

20 dakikadan fazla bir işlem yapılmazsa, robot otomatik olarak uyku moduna girecektir.

Not:

Makine, şarj olurken uyku moduna girmeyecektir.
Uyurken güç bittikten sonra otomatik olarak kapanır.

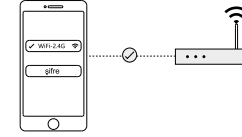
🏠 Home tuşu

Kısa basma: Toz toplamak ve şarj etmek için geri döner.

3 saniye basılı tutma: Toz toplamak için geri döner ve ardından en son kaldığı yerden temizlemeye devam eder.

MOBİL CİHAZLARA BAĞLANMA

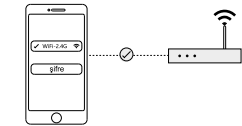
① Telefonunuzu WiFi ağına bağlayın



③ Cihazı eklemek için ana ekrandaki "M8 Max" robotunu seçin.



⑤ Telefonunuzun bağlı olduğu WiFi ağını seçin ve WiFi şifresini yazın.

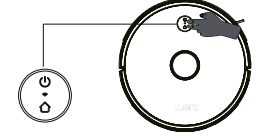


⑦ APP ekranına dönerek cihazın WiFi ağına bağlanmasını bekleyin.

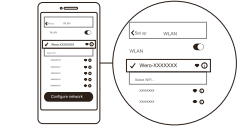
② Uygulamayı indirmek, kaydolmak ve hesaba giriş yapmak için aşağıdaki QR kodunu tarayın veya mobil uygulama mağazasında "Wero" 'yu arayın.



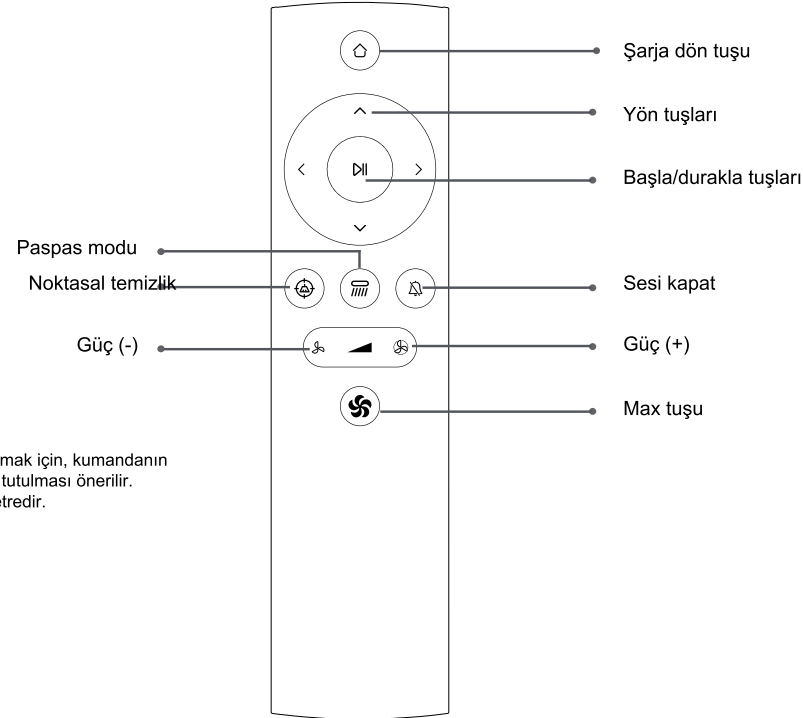
④ 🔌 ve 🏠 tuşlarına birlikte 5 saniye basılı tutarak ağ ayarılama adımını başlatın.



⑥ Mobil cihazınızın WiFi ağları listesinden "Wero-XXXXXX" cihazının ağını seçerek cihaza bağlanın.

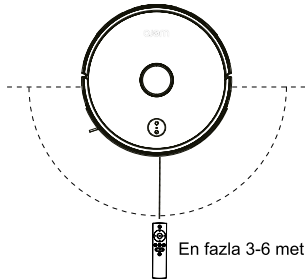


UZAKTAN KUMANDA



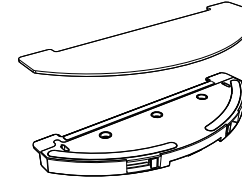
NOT:

1. Uzaktan kumandanın etkinliğini sağlamak için, kumandanın makinenin ön kısmına doğru yönelir. tutulması önerilir.
2. Kumandanın etkinlik mesafesi 3-6 metredir.

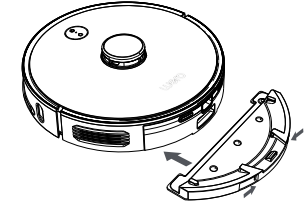


2'Sİ 1 ARADA TOZ HAZNESİ & SU TANKI

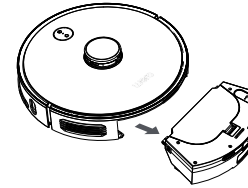
- 1 Paspas bezinin köşelerini paspas aparatının arkasındaki plastik tirnaklar üzerinden sürgüleyin cırt cırt seslerine sabitleyin.



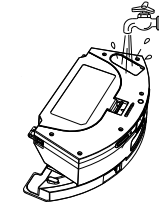
- 2 Yerinde kilitlendiğini onaylayan bir klik sesi duyana kadar paspas aparatını aşağıdaki şekilde gösterildiği gibi toz haznesine kaydırın.



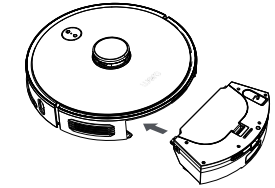
- 3 Paspas aparatı toz haznesine takılı durumda iken toz haznesini robottan ayırın.



- 4 Toz haznesindeki su kapağını açın ve suyla doldurup kapağı kapatın.



- 5 Hala birbirine bağlı olan toz haznesi ve paspas aparatını aşağıda şekildedeki gibi robota takın.



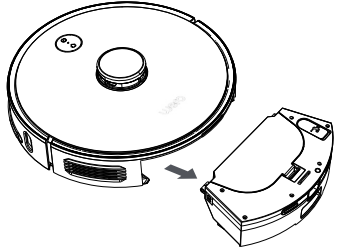
Dikkat:

1. Paspaslama esnasında halıların korunması için APP üzerinden sanal sınırlar belirlenmesi gerekmektedir.
2. Su damlamasını önlemek için, su doldurmadan önce paspas aparatının toz haznesine takılması gerekmektedir.
3. Paspaslama bittikten sonra kalan suyun su tankından boşaltılması gerekmektedir.

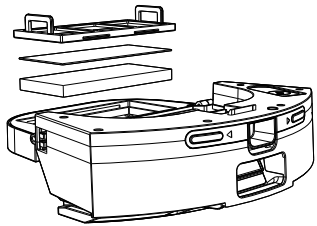
GENEL BAKIM

2'Sİ 1 ARADA TOZ HAZNESİ & SU TANKI
(HAFTALIK OLARAK TEKRARLANMASI TAVSİYE EDİLİR)

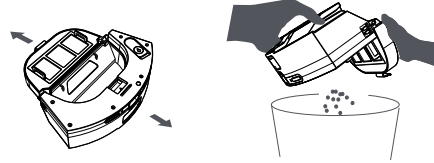
① Toz haznesi çıkarma tokasına basarak toz haznesini çıkarın.



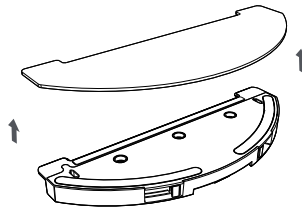
③ Ön filtre, sünger ve HEPA filtreyi çıkarın ve yüzeylerini bir fırça ile temizleyin. Filtreyi ve toz haznesini su ile durulayın ve kurutun.



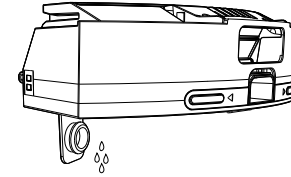
② Toz haznesini açarak toz toplayıcıya çekilememiş olan pislikleri dökün.



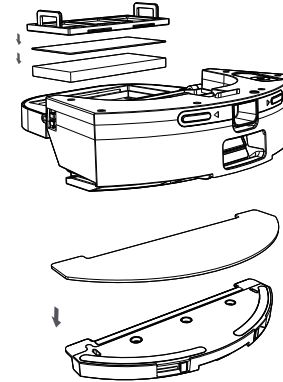
④ Paspas bezini çıkarın, su ile durulayın ve kurutun.



⑤ Su tankında kalan fazla suyu boşaltıp su tankını kurulayın.

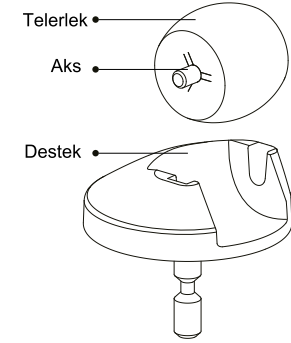


⑥ Filtre, toz haznesi, paspas ve su tankının hepsi kuruduktan sonra bir sonraki kullanım için hepsini bir araya getirin.

UNİVERSAL TEKERLEK
(AYLIK OLARAK TEKRARLANMASI
TAVSİYE EDİLİR)

1. Ana üniteyi çevirin ve universal tekerleği yukarı doğru çekin.
2. Tekerlek, aks ve destek üzerindeki saçları ve tozu temizleyin.
3. Universal tekerleği yeniden takın ve sıkıca bastırın.

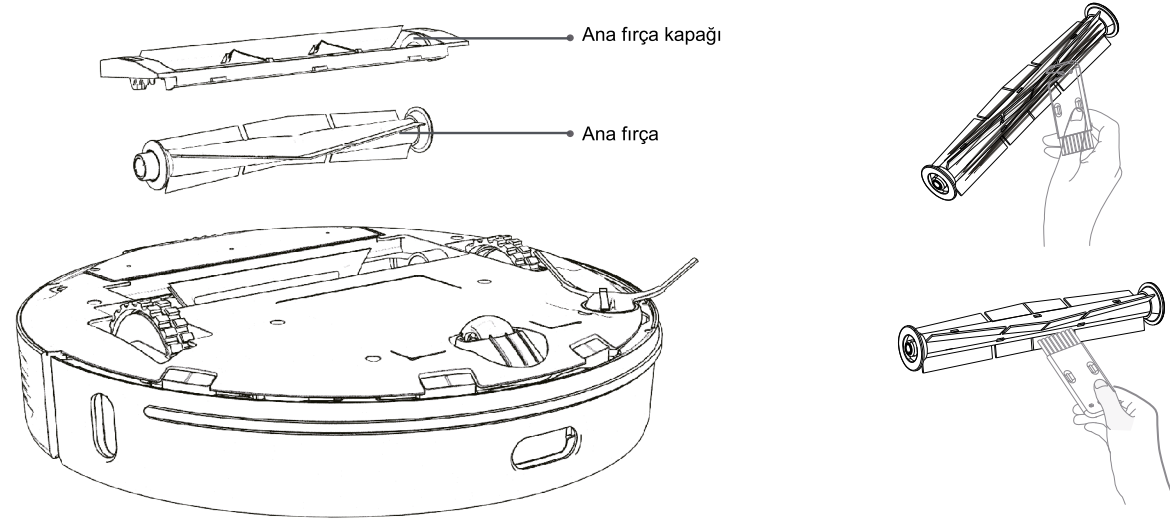
Not: Su ile yıkayıp, kuruladıktan sonra yerine takın.



ANA FIRÇA (HAFTALIK OLARAK TEKRARLANMASI TAVSİYE EDİLİR)

- ① Ana üniteyi çevirin, sol ve sağ tokalara bastırın ve ana fırça kapağını çıkarın.
- ② Ana fırçayı yukarı doğru çıkarın ve dolaşan saçları ve çöpleri bir temizleme fırçasıyla temizleyin.
- ③ Ana fırçayı yerine koyduktan sonra döner fırça kapağının üç ayağını yuvaya yerleştirin, aşağı bastırın ve tokayı sabitleyin.

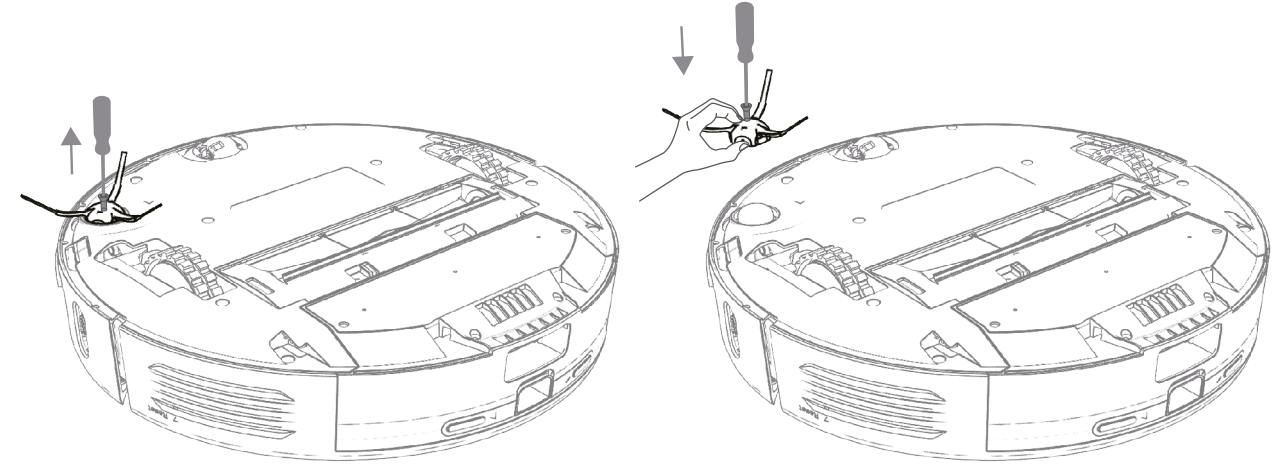
Not: Kullanıma bağlı olarak temizleme etkisini aynı tutmak için ana fırçanın 6-12 ayda bir değiştirilmesi tavsiye edilir.



YAN FIRÇA (HAFTALIK OLARAK TEKRARLANMASI TAVSİYE EDİLİR)

- ① Yan fırça vidasını sökmek ve yan fırçayı çıkarmak için bir tornavida kullanın.
- ② Yan fırçadaki sarılı saçları ve çöpleri temizledikten sonra, yan fırçayı geri yerine yerleştirin.

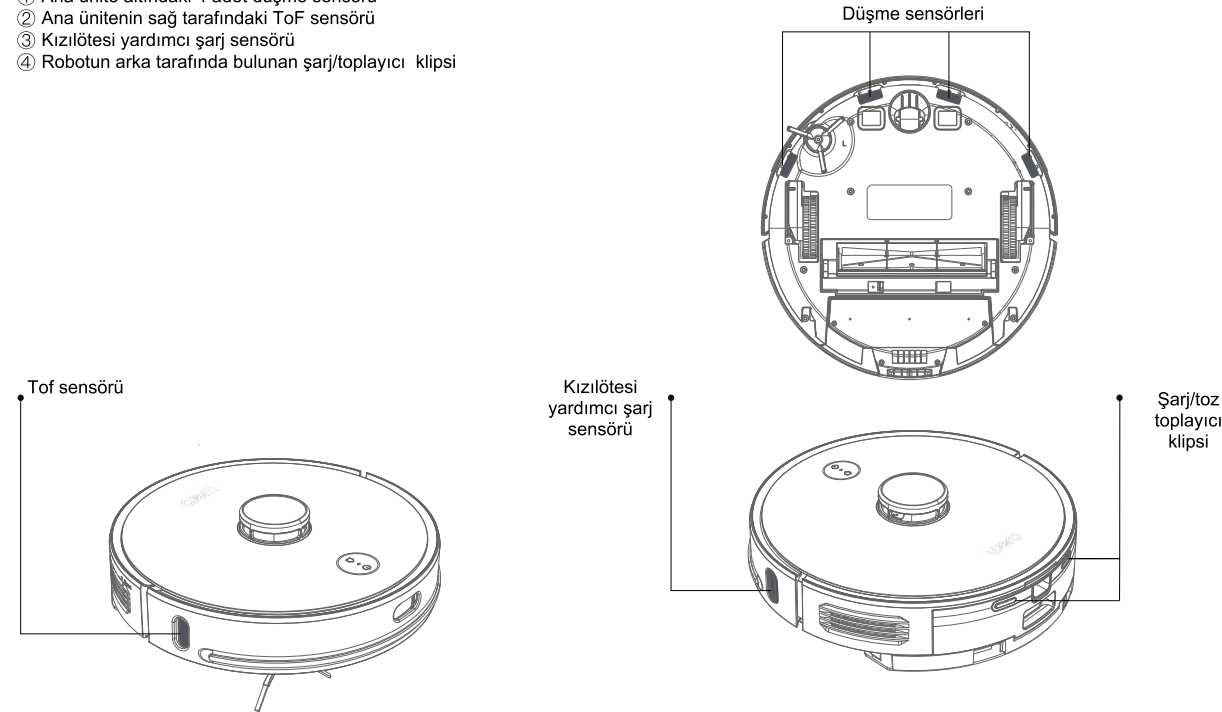
Not: Kullanım sıklığına bağlı olarak temizleme etkisini aynı tutmak için yan fırçanın 3-6 ay değiştirilmesi önerilir.




ANA ÜNİTE VE SENSÖRLER (AYLIK OLARAK TEKRARLANMASI TAVSİYE EDİLİR)

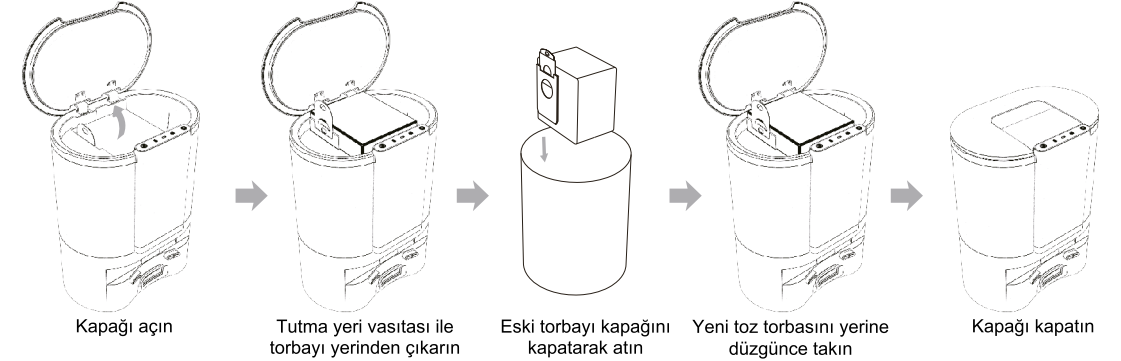
Aşağıdaki parça ve sensörleri yumuşak, kuru bir bez ile temizleyin.

- ① Ana ünite altındaki 4 adet düşme sensörü
- ② Ana ünitenin sağ tarafındaki ToF sensörü
- ③ Kızılötesi yardımcı şarj sensörü
- ④ Robotun arka tarafında bulunan şarj/toplayıcı klipsi




TOZ TORBASI

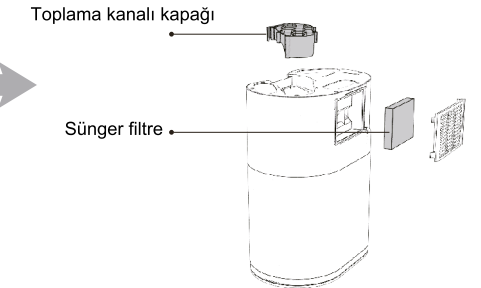
Toz torbası göstergesine  göre, toz torbası dolduğunda (sürekli yeşil ışık), yenisiyle değiştirin. 6-8 haftada bir toz torbasının değiştirilmesi önerilir.



*Not: Kapak, eski toz torbasındaki tozu ve kiri kapatır.

TOZ KANALININ TEMİZLENMESİ

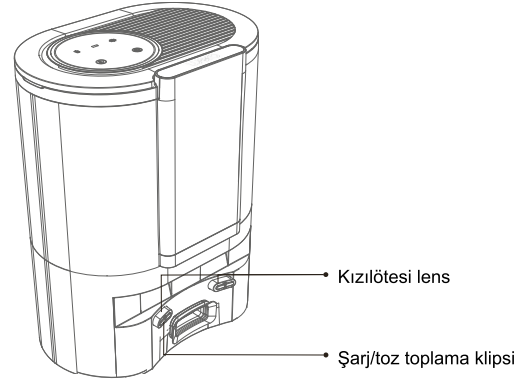
- ① Toz torbası gösterge ışığı  sabit yeşil yanıyor ancak toz torbası dolu değil ise, toz torbasını çıkarın, toz toplayıcıyı ters çevirin. Şekilde gösterildiği gibi vidaları çıkarmak için bir tornavida kullanın ve toz kanalı kapağını açığ yabanc objeleri içeriden alın.
- ② Toz toplayıcının arkasındaki hava çıkışı açın, sünger filtreyi temizleyin ve ardından tekrar yerine takın.



*Hiçbir parçayı zorla sökmeyin. Vidaları çıkarmak için bir tornavida kullanın. Her temizlikten sonra orijinal tasarımına göre yeniden monte edin.

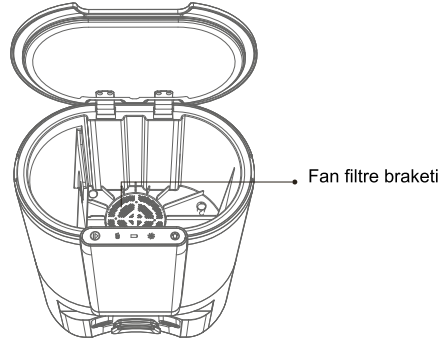
TOZ TOPLAMA ÜNİTESİ KIZILÖTESİ LENSİ VE ŞARJ/TOPLAYICI KLİPSİNİN TEMİZLENMESİ

Toz toplama ünitesinin kızılötesi lensinde ve şarj / toz toplama klipslerinde kir olup olmadığını kontrol edin. Temiz ve kirden arındırılmış olduklarından emin olmak için temiz kuru bir bezle silin. Ayda en az bir kez silinmesi tavsiye edilir.



FAN FİLTRE BRAKETİNİN TEMİZLENMESİ

Fan filtre braketinde birikmiş tüy veya pislik olup olmadığını kontrol edin. Varsa, lütfen robotla gelmiş olan temizleme fırçası veya kiri çıkarmak için kuru bir bez kullanın. Ayda en az bir kez temizlenmesi tavsiye edilir.



TEMEL PARAMETRELER

ROBOT

Ölçüler	φ350mmxφ350mmx98mm
Ürün ağırlığı	≈ 3.6kg
Anma gerilimi	14.4V ---
Anma gücü	50W
Pil kapasitesi	5200mAh

TOZ TOPLAMA ÜNİTESİ

Genel boyutları	282mmx361mmx202mm
Güç değeri	1050W
Giriş değeri	110-240V ~50/60Hz
Çıkış değeri	DC24V --- 1.2A

FCC STATEMENT

- Bu aygıt, FCC kurallarının 15. bölümü ile uyumludur. Çalışma, şu iki duruma tabidir:
 - (1) bu aygıt zararlı parazitlenmeye neden olamaz.
 - (2) bu aygıt, istenmeyen çalışmaya neden olabilecek parazitlenme de dahil olmak üzere, her türlü parazitlenmeyi kabul etmemelidir.
- Uyumluluktan sorumlu tarafın açıkça onaylamadığı değişiklikler veya modifikasyonlar, kullanıcının ekipmanı çalıştırma yetkisini geçersiz kılabılır.

Not: Bu ekipman, FCC kurallarının 15. bölümüne göre, B Sınıfı sayısal aygıtlar için belirlenmiş sınırlarla test edilmiş ve uygun bulunmuştur. Bu sınırlar, bir yerleşim biriminde zararlı parazitlenmeye karşı makul bir koruma sağlamak üzere tasarlanmıştır. Bu ekipman, radyo frekansı enerjisi üretir, kullanır ve yayabilir; eğer yönergelere uygun biçimde kurulmaz ve kullanılmazsa telsiz iletişimlerinde zararlı parazitlenmeye neden olabilir. Ancak belirli bir kurulumda parazit olmayacağına dair bir garanti yoktur.

Eğer bu ekipman radyo veya televizyon yayınlarının alımında zararlı parazitlenmeye neden oluyorsa (ekipmanı kapatıp açarak böyle olup olmadığı belirlenebilir), kullanıcının aşağıdaki önlemleri alarak paraziti gidermeye çalışması önerilir:

Alıcı antenini yeniden yönlendirme veya antenin yerini değiştirme.

Ekipmanla alıcı arasındaki mesafeyi artırın.

Ekipmanı, alıcının bağlı olduğu devreden farklı bir devre üzerindeki elektrik prizine bağlayın.

Yardım için satıcınıza veya tecrübeli bir radyo - TV teknisyenine danışın.

FCC Radyasyona Maruz Kalma Beyanı

Bu ekipman, kontrolsüz bir ortam için belirlenen FCC radyasyona maruz kalma sınırlarına uygundur.

Bu ekipman, radyatör ile vücudunuz arasında en az 20 cm mesafe olacak şekilde kurulmalı ve çalıştırılmalıdır.

KARŞILAŞILABİLECEK PROBLEMLER

Problem Type	Çözüm
Önyüklemeye yapılamıyor	Pil zayıf, lütfen kullanmadan önce yeniden şarj edilmesi için robotu manuel olarak tekrar toz toplayıcısına koyun. Ortam sıcaklığı çok düşük (0 ° C'den düşük) veya çok yüksek (40 ° C'den yüksek) olabilir.
Temizlemeye başlanamıyor	Pil zayıf, kullanmadan önce manuel olarak yeniden şarj etmek için lütfen robotu tekrar toz toplayıcısına koyun.
Şarj edilemiyor	Toz toplayıcının yakınında çok fazla engel var. Lütfen toz toplayıcıyı açık bir alana yerleştirin. Ana ünite toz toplayıcıdan çok uzakta. Lütfen ana üniteyi toz toplayıcının yakınına yerleştirmeye çalışın.
Anormal davranış	Kapatıp tekrar açın.
Temizleme sırasında anormal bir gürültü var	Ana fırça, yan fırça veya sol / sağ tekerlek yabancı cisimlerle sarılmış olabilir, lütfen kapattıktan sonra bunları temizleyin.
Temizleme kabiliyetinde azalma veya makineden düşen toz.	Toz kutusu dolu, lütfen temizleyin. HEPA bileşenleri engellenmiş olabilir, lütfen temizleyin. Ana fırça yabancı cisimlerle sarılmış, lütfen temizleyin.
WiFi ye bağlanılamıyor	Wi-Fi sinyali iyi olmayabilir, lütfen makinenin optimum Wi-Fi sinyali kapsama alanına sahip bir alanda olduğundan emin olun. Wi-Fi bağlantısı anormal olabilir, lütfen Wi-Fi'nizi sıfırlayın ve en son uygulamayı indirin ve tekrar bağlanmayı deneyin.
Temizlik yarıda kaldı	Lütfen robotun Rahatsız Etmeyin modunda olmadığını ve bu modda temizlemeye devam etmeyeceğini onaylayın. Makineyi manuel olarak şarj etmek veya tekrar toz toplayıcıya yerleştirmek, makinenin son kesintiden itibaren temizlemeye devam etmemesine neden olacaktır..
Noktasal temizlikten sonra veya konumu değiştirdikten sonra toz toplayıcıya dönemiyor	Nokta temizliğinden veya konumu uzun bir mesafe hareket ettirdikten sonra, makine haritayı yeniden oluşturacaktır. Toz toplayıcı uzaktaysa, otomatik olarak şarj olmayabilir. Lütfen şarj etmek için manuel olarak toz toplayıcıya geri yerleştirin
Şarj olmuyor	Toz toplayıcının etrafında yeterince boşluk olduğundan ve yüzeyinde toz veya engel olmadığından emin olun.
Planlı temizlik başlanıyor	Lütfen cihazın bir ağa bağlı olduğunu doğrulayın. Değilse, zamanlanmış temizleme görevini senkronize edemezsiniz
Makine sürekli olarak çevrimdışı	Lütfen makinenin bir ağa başarıyla bağlandığından ve her zaman Wi-Fi kapsama alanında olduğundan emin olun
Cep telefonu ile eşleşmiyor	Lütfen toz toplayıcının ve makinenin Wi-Fi kapsama alanı içinde olduğundan ve sinyalin optimum olduğundan emin olun. Wi-Fi'yi sıfırlamak için talimatları izleyin ve ardından tekrar eşleştirin





SORUN GİDERME

ROBOT

Arıza Kodu	Çözüm
Anormal 1. Lütfen lazer radarının engellenmediğini onaylayın	Lütfen radarın etrafındaki yabancı nesnelere kontrol edin veya kaldırın veya yeniden başlatmak için cihazı yeni bir konuma taşıyın
Anormal 2. Lütfen düşme sensörünü silin ve başlamak için yeni konuma getirin	Düşme sensörlerini silin ve tekrar deneyin (sensör konumu için kılavuza bakın)
Anormal 3. Güçlü bir manyetik alan tespit edildi, yeni bir konuma taşındı ve ardından yeniden denendi	Lütfen makineyi yeni bir yere taşıyın ve tekrar deneyin
Anormal 4. Lütfen çarpışma sensörünü kontrol edin ve etrafındaki yabancı cisimleri temizleyin	Ön tampona bastırmayı ve yabancı cisimleri temizlemeyi deneyin, ardından yeniden başlatın
Anormal 5. Makinenin sıcaklığı anormal. Lütfen sıcaklığın normale dönmesini bekleyin	Makinenin sıcaklığı çok yüksek veya çok düşük. Lütfen kullanmadan önce sıcaklık normale dönene kadar bekleyin.
Anormal 6. Şarj işlemi anormal. Lütfen şarj temas alanını temizleyin	Lütfen orijinal güç adaptörünün kullanılıp kullanılmadığını kontrol edin. Lütfen toz toplayıcının yatay konumda olup olmadığını kontrol edin

TOZ TOPLAMA ÜNİTESİ

Bu ürün, gövdenin üst kısmındaki gösterge ışığı ile size mevcut ürün durumunu bildirecektir:

Gösterge ışığı	Yaygın problem	Çözüm
 Yanıp sönen kırmızı ışık	Fan hatası / aşırı ısınma / toz toplayıcının kapağı düzgün kapatılmamış	Sık sık toz toplamak, fanın arızalanmasına ve aşırı ısınma korumasına neden olur. 1. 30 dakika sonra toz toplamaya çalışılması önerilir. 30 dakika sonra toz toplamaya çalışılması önerilir. 2. Toz toplayıcı kapağının tamamen kapatıldığından, güvenli bir şekilde kapatıldığından ve robotun şarj edilmek üzere toz toplayıcının üzerine yerleştirildiğinden emin olun ve bir kez daha tozu toplamaya çalışın.
 Yanıp sönen kırmızı ışık	Toz torbası yok / yerine düzgün takılmamış	1. Toz torbasının takılı olup olmadığını kontrol edin, takılı değilse lütfen toz torbasını takın. 2. Toz torbasının doğru takılıp takılmadığını kontrol edin.
 Sürekli yanıp sönen ışık	Eşleştirilemedi / henüz eşleştirilmedi	1. Toz toplayıcı üzerindeki her iki düğmeyi de 5 saniye boyunca aynı anda basılı tutun: Toz toplayıcı eşleştirme moduna geçer, toz toplayıcının üç göstergesi yeşil renkte yanıp söner. 2. Robot üzerindeki  düğmesini 5 saniye basılı tutun: Robot eşleştirme moduna girer, robotun göstergeleri yeşil renkte yanıp söner. 3. Robotu şarj olması için toz toplayıcının üzerine yerleştirin ve sesli uyarı eşleştirmenin başarılı olduğunu gösterir.



Sert Zemin



Hali



Garanti ve servis kořulları ile ilgili olarak satıcınızdan veya ařađıda yer alan web sitemizden bilgi alabilir, bizimle irtibata geebilirsiniz:

İyi gnlerde kullanmanız dileđiyle...

You may contact to your dealer or get information from our website for the warranty and service terms:

Wish you to feel happy while using it...

www.wero.tech